



# FlexKraft Gleichrichtergeräte in luftgekühlter Ausführung

## Einzel- und Doppel-Ausgang, DC/Umpolbar

*FlexKraft verfügt über mehrere DC Gleichrichtergeräte geeignet für Industrieanwendungen in rauer Umgebung.*

*Das kompakte und modulare Design bietet viele Vorteile für den Anwender.*

### **FLEXIBILITÄT**

Neben der normalen Strom- und Spannungsregelung bietet FlexKraft eine Leistungssteuerung an. Dadurch kann ein grosser Bereich von Ausgangsspannungen und Strömen abgedeckt werden.

### **AUSBAUFÄHIG**

Der modulare Aufbau ermöglicht die Leistung zu erhöhen.

### **SERVICEFREUNDLICH**

Einfacher Zugang für Reparatur oder Austausch der Module.

### **PLATZSPAREND**

Auf kleinstem Raum können zwei oder mehrere Gleichrichter zu einem Turm übereinander gestapelt werden. Der modulare Aufbau ermöglicht eine flexible Gestaltung.

### **HOHER LEISTUNGSFAKTOR**

Der niedrige Blindleistungsverbrauch über den gesamten Bereich verringert die Installations- und Stromkosten.

### **RESTWELIGKEIT**

Geringe Restwelligkeit bei allen Ausgangsströmen.

### **ERWEITERTER ANWENDUNGSBEREICH**

Durch die Kombination von Modulen und Türmen können Gleichrichter für bis zu 120V oder 50.000A geliefert werden.

### **INDIVIDUELL GESTEUERTER DOPPEL-AUSGANG**

FlexKraft ist auch mit Doppel-Ausgang bis 120V oder 2x3000A verfügbar. Die beiden Ausgänge sind individuell und unabhängig steuerbar im Bereich von 0-100%.

Die FlexKraft Gleichrichtergeräte wurden entwickelt, um die beste elektrische Performance zu bieten und gleichzeitig in der rauen Industrieumgebung zu bestehen. Das Design basiert auf dem Prinzip der primär getakteten Schaltnetzteiltechnologie. Die Gleichrichtereinheit besteht aus 1-10 Leistungsmodulen und einem Steuermodul.

## ANLAGENSTEUERUNG

Standard Schnittstellen:  
Digitale-Anzeige und Tastatur in die Einheit integriert  
Modbus RTU/RS-485  
Profibus DP/RS-485

## SCHNITTSTELLEN PARAMETER

Eingang am Gerät:	Ausgang am Gerät:
Sollwert Strom	Istwert Strom
Sollwert Spannung	Istwert Spannung
Ein / Aus	Ein Signal
Start / Stop	Run Signal
Stand by / Run	Aktuelle Amperestunden
Amperestunden	Aktuelle Laufzeit
Laufzeit	Alarmsignal (allgemein)
Zähler zurücksetzen	Alarm-Status (Ursache der Störung)
	Ende des Prozesses

## TECHNISCHE DATEN

Versorgungsspannung: 3 x 380-480 V ± 10%, 50-60 Hz  
3 x 200-240 V ± 10%, 50-60 Hz  
für eine maximale Ausgangsspannung von 2 x 7 VDC / 300A pro Modul

EMV-Konformität: Nach EN 61000-6-4, Emission und EN 61000-6-2, Störfestigkeit

LVD-Konformität: Gemäß EN 50178

Schutzklasse: IP 32 (außer für Lüfter)

Leistungsfaktor: ≥ 0.93 bei Nennlast

Wirkungsgrad: Typisch 0,9 bei Nennleistung

Umgebungstemperatur: Max. 40 °C, Betrieb herabgesetzt bis zu 50 °C

Kühlung: Forcierte Luftkühlung

Luftfeuchtigkeit: max. 95% relativ, nicht kondensierend

Regelgenauigkeit: Spannung / Strom  $\leq \pm 1\%$

DC Restwelligkeit:  $\approx 1\%$  vom Nennstrom in Stromregelung über den gesamten Bereich der Regelung

Regelbereich: Stufenlos mit konstanter Spannung oder Strom 0-100%

Betriebsart: Dauerbetrieb bei Nennleistung bis zu 1000 m Höhe, über 1000 m mit reduzierter Leistung.

Schutz: Überstrom, Überspannung, Übertemperatur, Kurzschluss, Leerlauf, Modulausfall

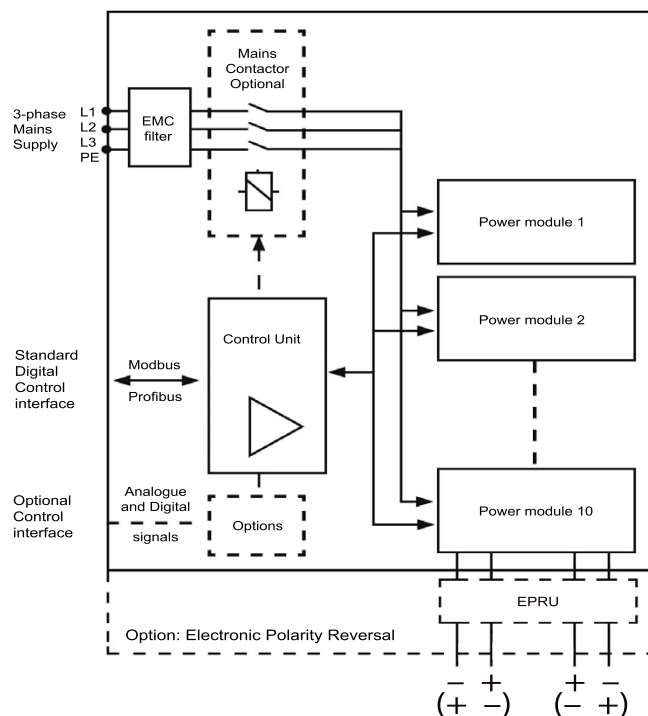
## AUSGANGSGRÖßE<sup>2</sup>

DC Ausgangsspannung	Leistungsmodulanzahl									
	1	2	3	4	5	6	7	8	9	10
	Ausgangstrom (A)									
0-12 V	600	1200	1800	2400	3000	3600	4200	4800	5400	6000
0-12 V Dual	2x300	2x600	2x900	2x1200	2x1500	2x1800	2x2100	2x2400	2x2700	2x3000
0-15 V	500	1000	1500	2000	2500	3000	3500	4000	4500	5000
0-15 V Dual	2x250	2x500	2x750	2x1000	2x1250	2x1500	2x1750	2x2000	2x2250	2x2500
0-24 V	300	600	900	1200	1500	1800	2100	2400	2700	3000
0-30 V	250	500	750	1000	1250	1500	1750	2000	2250	2500
0-48 V	-	300	-	600	-	900	-	1200	-	1500
0-60 V	-	250	-	500	-	750	-	1000	-	1250
Höhe <sup>1</sup> (mm)	450	590	730	870	1010	1150	1290	1570	1710	1850
Gewicht <sup>1</sup> (kg)	49	76	102	133	160	188	220	251	286	315

<sup>1</sup> Grundfläche: 500x600mm inklusive Schienen rückseitig, ohne Optionen (500x910mm mit Umpolung)

<sup>2</sup> Andere Größen auf Anfrage

## BLOCKSCHALTBIOD



## OPTIONEN

- Fernsteuerungskasten "Basisversion" mit analogen oder digitalen Messgeräten, Potentiometer usw.
- Profinet.
- Analog / Digital E/A Schnittstelle. Vier Soll- und vier Istwertsignale 0-10VDC und vier Befehle bzw. Statusmeldungen 0-24VDC  
Standardeinstellung: I-Soll, U-Soll, I-Ist und U-Ist 0-10VDC. Ein/Aus, Block/Run, Power ON und Alarm als digitale Signale: 24VDC.
- Analog E/A Schnittstelle mit vier Eingängen und vier Ausgängen galvanisch getrennt.  
Soll- und Istwertsignale entweder 0-10VDC oder 0/4-20mA  
Standardeinstellung: I-Soll, U-Soll, I-Ist und U-Ist: 0-10VDC
- Digital E/A Schnittstelle mit vier Eingängen und vier Ausgängen.  
Eingänge 24VDC. Ausgänge über potentialfreie Relaiskontakte; Kontaktspannung 24VDC oder 24VAC.  
Standardeinstellung: Ein/Aus, Block/Run, Power ON und Alarm.
- Höher / Tiefer-Funktion.
- Externer Referenz-Shunt, 60mV.
- Elektrisch gesteuertes Schaltschütz.
- Elektronischer Polwender.